

UUSI M-SARJA



JOHTAJIEN SATULA

Masterdrive on PALFINGER EPSILON in uusi luxus-penkki.

PALFINGER EPSILON on jälleen kerran tuonut ensimmäisenä markkinoille jotain täysin ennen näkemätöntä. Masterdrive asettaa uudet rajat mukavuudelle ja käyttäjäystävällisyydelle. Kaikki tarvittavat napit ja vivut ovat käyttäjän käsien ulottuvilla. Miellyttävän ja käytännöllisen avopenkin ergonominen muotoilu takaa työn ilon.

Monitoiminen kynnärnoja

Kaikki tarvittava käden ulottuvilla.

Hydraulisesti esiohjatut vivut

Saatavana myös nelivipuiseina

Pehmustettu ja jousitettu istuin

Grammerin valmistama mukava ja ergonominen istuin tarjoaa turvallisen ja vakaan työpisteen. Istuimessa on myös penkinlämmitin, jousituksen säätö sekä säädettävä ristiseläntuki.





UUSI HYTTI - HYDRAULISESTI ESIOHJATUT VIVUT

EPSCAB - Käytännöllinen ja viihtyisä.

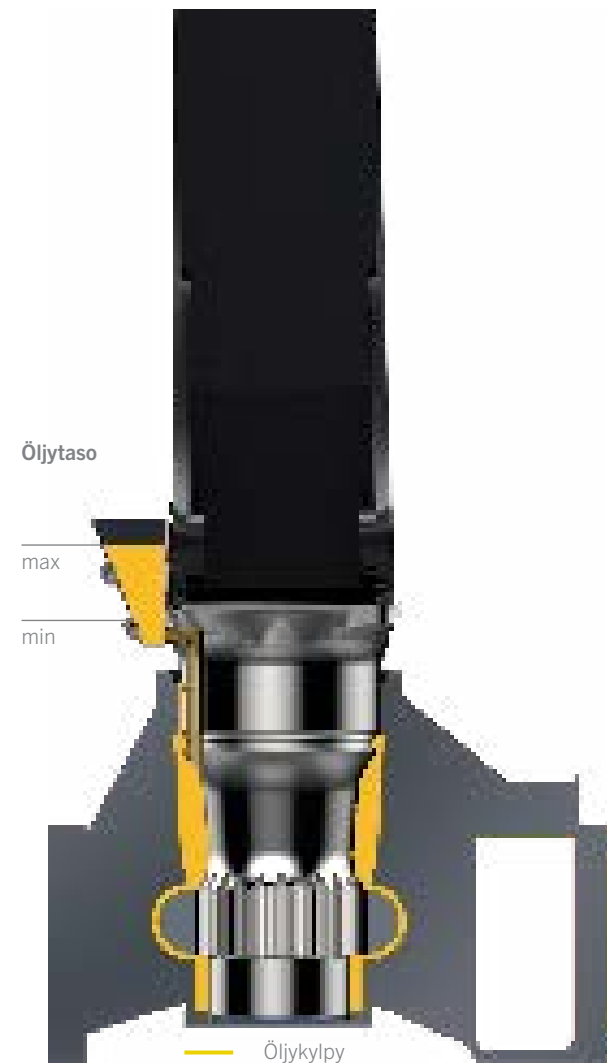
Uusi EPSCAB-hytti tarjoaa käyttäjälleen mukavat työolot. Ilmajousitettu penkki takaa pehmeän kyydin. Ilmastointi ja webasto on sijoitettu hytin rakenteiden sisään, jolloin rikkoutumisvaara on minimaalinen.

Uusi hytti on saatavilla joko sähköohjauksella tai hydraulisesti esiohjatuilla vivuilla. Sähköohjaus on jo vakiinnuttanut paikkansa puutavaranoimissa. Hydraulinen esiohjaus taas on kokeilemisen arvoinen huippu-uutuus!

INNOVATIIVINEN PILARI

Nyt myös pilarin ylimmäinen laakeri on öljykylvyssä.

Helppo huollettavuus on avaintekijöitä nykypäivän koneenrakennuksessa. PALFINGER EPSILONin uusi M-sarja tarjoaa loppuun saakka pohditut ratkaisut mahdollisimman vaivattomaan nosturin käyttöön. Uudelleen suunniteltu rakenne nosturin jalustassa mahdollistaa molempien kääntölaakereiden sekä hammaskehän täydellisen öljykylvyn. Tällä tavoin laakereiden käyttöikä on pystytty kasvattamaan, millä on suora vaikutus myös käyttökustannuksiin.



PALFINGER EPSILON

Huoltoluukut

Letkujen vaihto on helppoa ja nopeaa nerokkaasti sijoitettujen huoltoluukkujen ansiosta.

Puomin sisäiset letkut

Ainutlaatuisen puomin sisäisen letkutuksen ansiosta letkujen vaurioherkkyys on minimoitu ja siten saavutettu matalammat ylläpitokustannukset.

Hydrauliikan läpivienti

Pyörivään liittimeen pääsee helposti käsiksi huoltoluukun kautta.

Viimeistelty pilari

Nopeat ja pehmeät liikkeet takaavat täydellisen käytettävyyden.

Sisäiset letkutukset

Nyt myös tukijalkapalkissa on sisäiset letkutukset, samaan tapaan kuin EPSCOPE-teleskoopissa on ollut jo pitkään.

LETKUT SUOJASSA

Puomien sisäisiin letkuihin pääsee helposti käsiksi.

Yksikään toinen nostinvalmistaja ei pysty tarjoamaan samanlaista huollon helpoutta ja mukavuutta kuin PALFINGER EPSILON. Puomien ja tukijalkapalkin sisäiset letkutukset ja putkitukset vähentävät letkuvaurioiden riskiä. Huoltoluukkujen ansiosta letkujen vaihdot onnistuvat käden käänteessä.

Huoltoluukut



- Pyörivä liitin
- Letku
- Putki

Mullistavan rakenteensa ansiosta tuplateleskoopin ulottumaa on pystytty kasvattamaan 900mm. Markkinoiden suurin ulottuma Z-nostureissa!

**10.5 METRIN
ULOTTUMA**

TEKNISET TIEDOT

MZ

1. Ulottuma

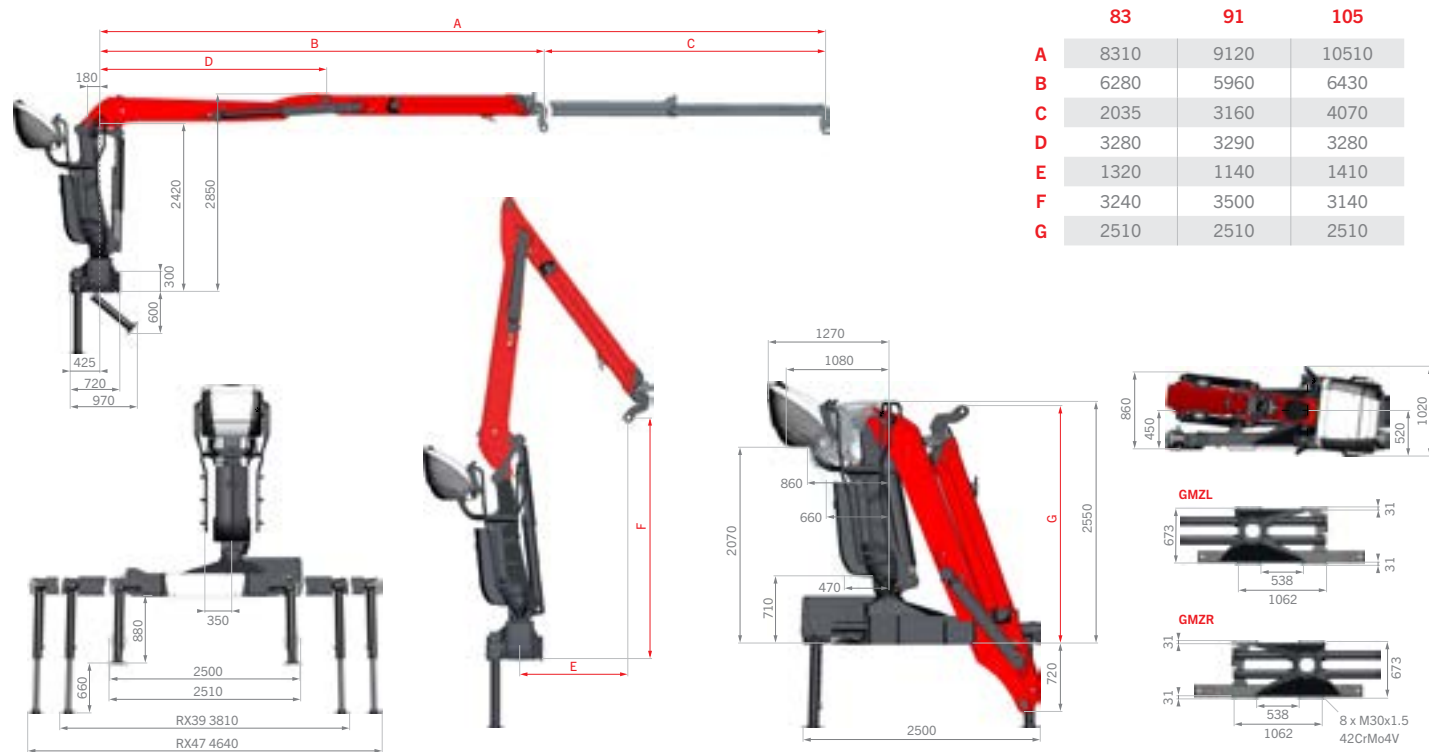
83=8,30m
91=9,10m
105=10,50m

2. Tiedot

		M10Z			M12Z		
		83	91	105	83	91	105
Nostomomentti (netto)	[kNm]	93	91	87	109	107	104
Kääntömomentti	[kNm]	24			28		
Kääntökulma	[°]	425			425		
Ulottuvuus	[m]	8,3	9,1	10,5	8,3	9,1	10,5
Työpaine	[bar]	230			260		
Suositeltu hydr. tuotto	1K [l/min]	1x80			1x80		
	2K [l/min]	2x70			2x70		
	1K LS [l/min]	1x150			1x150		
Paino ilman rotaattoria	[kg]	2180	2230	2280	2220	2270	2320

3. Mitat

Kiinteä | **muuttuva**



4. Nostokyky

Ulottuma [m]	M10Z	Nostokyky [kg]							
		3m	4m	5m	6m	7m	8m		
83	M10Z83	3100	2320	1840	1510	1280	990		
	M12Z83	3630	2720	2160	1790	1510	1170		
91	M10Z91	3040	2270	1790	1480	1250	1070		
	M12Z91	3580	2680	2120	1750	1480	1280		
105	M10Z105	2900	2170	1730	1420	1190	1020	890	680
	M12Z105	3470	2600	2070	1700	1430	1230	1080	800

ML

1. Ulottuma

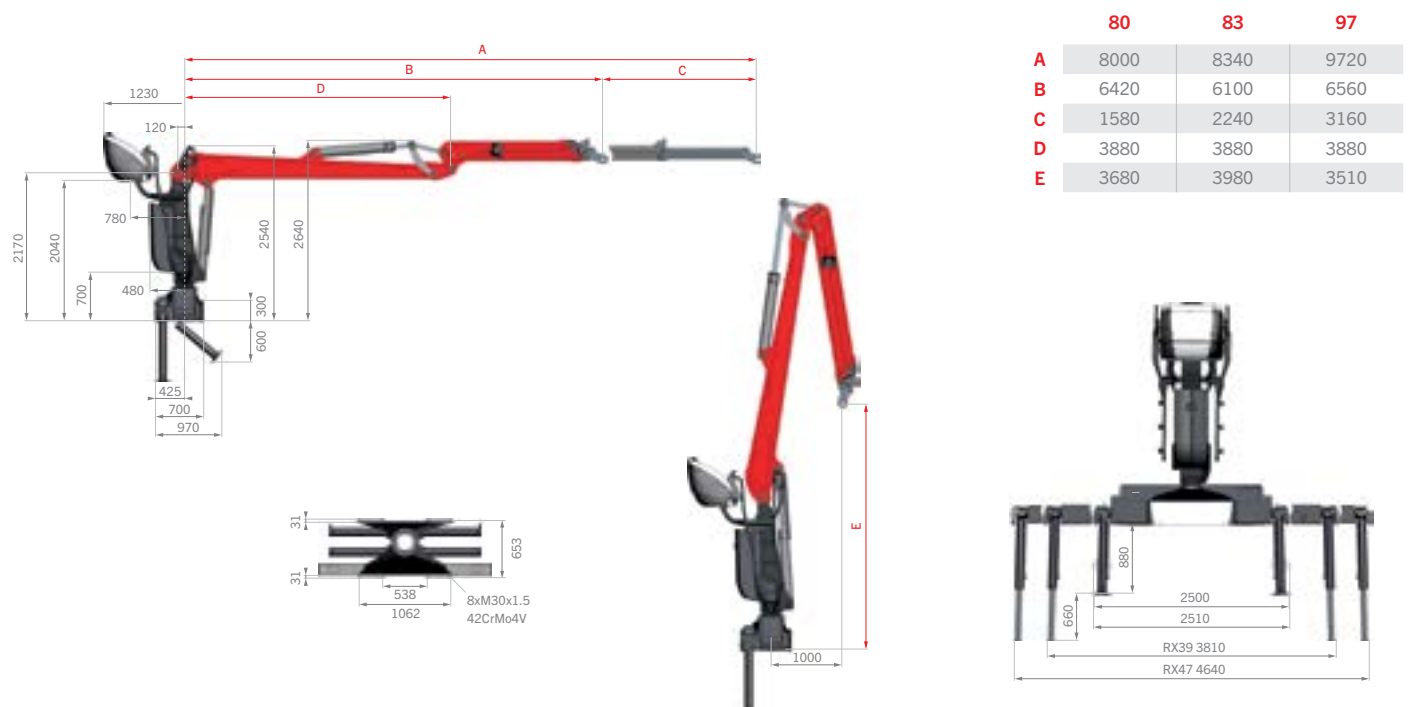
80=8,00m
83=8,30m
97=9,70m

2. Tiedot

		M10L			M12L		
		80	83	97	80	83	97
Nostomomentti (netto)	[kNm]	97	95	93	115	113	110
Kääntömomentti	[kNm]	24			28		
Kääntökulma	[°]	425			425		
Ulottuvuus	[m]	8,0	8,3	9,7	8,0	8,3	9,7
Työpaine	[bar]	220			250		
Suositeltu hydr. tuotto	1K [l/min]	1x80			1x80		
	2K [l/min]	2x70			2x70		
	1K LS [l/min]	1x150			1x150		
Paino ilman rotaattoria	[kg]	2000	2050	2120	2070	2120	2190

3. Mitat

Kiinteä | **muuttuva**



4. Nostokyky

Ulottuma [m]	M10L	Nostokyky [kg]						
		3m	4m	5m	6m	7m	8m	
80	M10L80	3230	2420	1930	1590	1360	1190	
	M12L80	3830	2860	2270	1880	1600	1360	
83	M10L83	3160	2370	1880	1560	1320	1150	
	M12L83	3770	2830	2240	1860	1580	1370	
97	M10L97	3070	2320	1820	1500	1270	1090	960
	M12L97	3690	2760	2190	1800	1530	1320	1170

MAAHANTUONTI JA MYYNTI:



VTA TEKNIikka OY

**Kuussillantie 23
01230 VANTAA**

**Pyrynkatu 6
33900 TAMPERE**

www.vta.fi

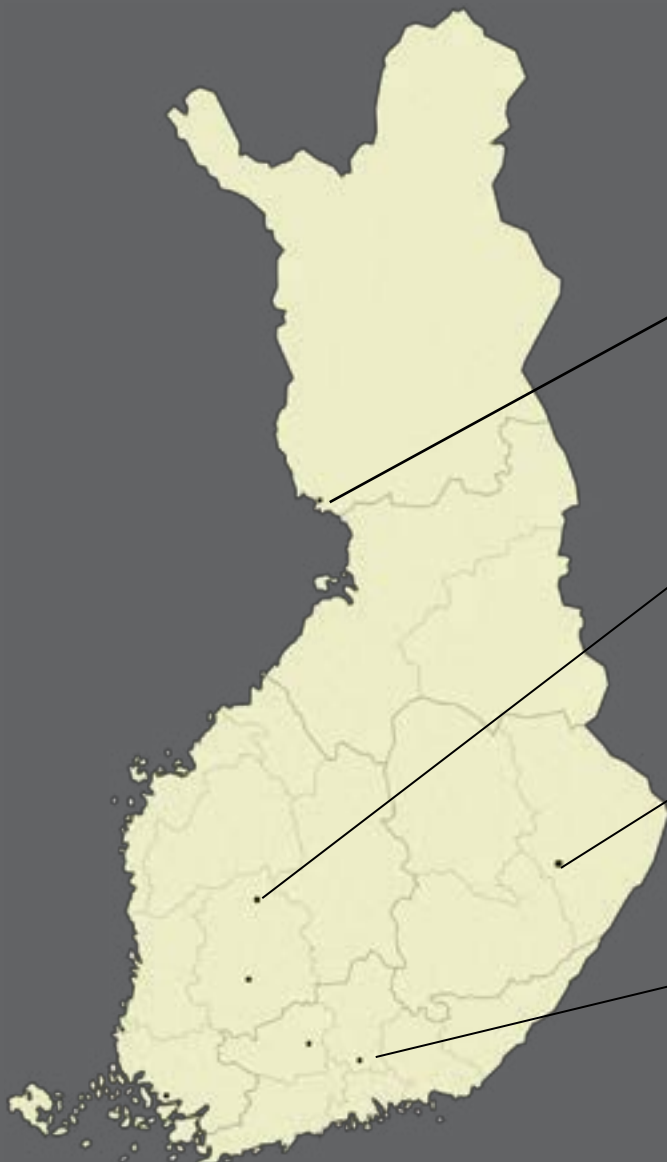
Erkka Parkkinen, 050 362 5677
erkka.parkkinen@vta.fi
TAMPERE

Joni Valtatie, 050 322 5166
joni.valtatie@vta.fi
TAMPERE

Kimmo Kaunisto, 0400 839 444
kimmo.kaunisto@vta.fi
TURKU

Petri Kuusela, 046 920 0787
petri.kuusela@vta.fi
RIIHIMÄKI

JÄLLEENMYyntI:



Ahava Oy
Paavo Ahava, 0400 690 643
Korjaamontie 2
94200 KEMI
www.ahava.fi

Markkinointi E. Kivelä Oy
Erkki Kivelä, 0400 662 010
Tervastie 1
34800 VIRRAT
www.markkinointiekivela.fi

Maxlift Oy,
Jani Karhu, 040 413 2243
Pamilonkatu 29
80130 JOENSUU
www.maxlift.fi

Ideachip Machine Oy
Teppo Humalainen, 0400 359 359
Jokimäentie 1
16320 PENNALA
www.ideachip.fi